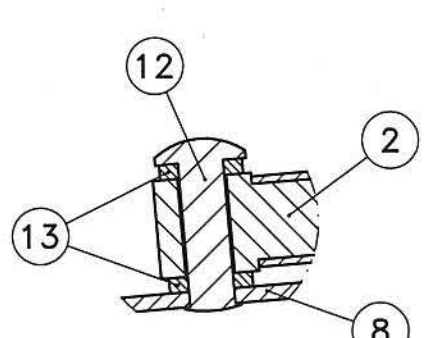
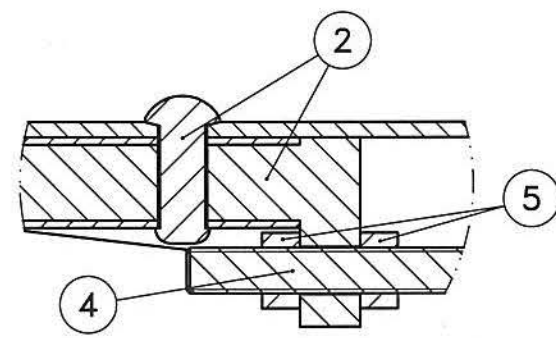


DETALLE A



DETALLE B



DETALLE C

8	Soporte de cabezal para escobilla y aspersor	1	Según plano	4.40.8.04.4106
7	Remache macizo cabeza plana. Ø6x30	2	Acero, Según DIN 7338 A	-
6	Soporte de pantógrafo a eje de motor	2	Según plano	4.40.8.04.4105
5	Tuerca hexagonal M6. DIN 934	4	Acero grado 4.4	-
4	Regulador de resorte de tracción	2	Según plano. Posición 1	4.40.8.04.4103
3	Resorte de tracción.	2	Según plano. Posición 3	4.40.8.04.4103
2	Brazo individual	2	Según plano	4.40.8.04.4102
1	Escobilla limpiaparabrisas	1	Según catálogo	NUM44080441010N
Pos.	Denominación	Cant.	Material	NUM/N° de Plano

16	Pasacable sujetador Øint. 6mm	2	Caucho natural	-
15	Aspersor	1	Según plano	4.40.8.04.4212
14	Manguera de sapito	1	Según catálogo	NUM44080442110N
13	Arandela de caucho. Øint. 6.25. e=3mm	4	Caucho natural	-
12	Remache macizo cabeza plana. Ø6x25	2	Acero. Según DIN 7338 A	-
11	Tuerca hexagonal M5. DIN 934	2	Acero grado 4.4	-
10	Tornillo cabeza hexagonal M5x8. DIN 933	2	Acero grado 8.8	-
9	Cabezal de sujeción de escobilla	1	Según plano	4.40.8.04.4107
Pos.	Denominación	Cant.	Material	NUM/N° de Plano

BRAZO PANTOGRAFO Y ESCOBILLA  
 LIMPIAPARABRISAS Y SAPITO  
 COCHE CSR-MITSUBISHI

INGENIERIA DE PRODUCTO DE MATERIAL RODANTE			
ESCALA 1:2.5	PLANO N°: 4408044100	REV. $\Delta$	HOJA 1/1
FORMATO A4	CATALOGO: NUM44080441000N		
TOLERANCIAS NO INDICADAS S/IRAM 2768-1 Clase m Y 2768-2 Clase K			
RELEVO:	J. Yanni	16/03/15	
DIBUJO:	J. Yanni	19/03/15	
REVISO:	C. Molanes	03/06/15	
APROBO:	P. Orol	04/06/15	